

Allgemeine bauaufsichtliche Zulassung

Deutsches Institut für Bautechnik
ANSTALT DES ÖFFENTLICHEN RECHTS

Zulassungsstelle für Bauprodukte und Bauarten
Bautechnisches Prüfamt

Mitglied der Europäischen Organisation für
Technische Zulassungen EOTA und der Europäischen Union
für das Agrément im Bauwesen UEAtc

Tel.: +49 30 78730-0
Fax: +49 30 78730-320
E-Mail: dibt@dibt.de

Datum: 20. Oktober 2008 Geschäftszeichen: II 32-1.54.3-30/98-2

Zulassungsnummer:

Z-54.3-442

Geltungsdauer bis:

19. Oktober 2013

Antragsteller:

Mall GmbH, Umweltsysteme
Hüfinger Straße 39-45, 78166 Donaueschingen-Pföhren

Zulassungsgegenstand:

Anwendungsbestimmungen sowie nicht harmonisierte und besondere Eigenschaften für
Abscheideranlagen für Leichtflüssigkeiten nach DIN EN 858-1 mit CE-Kennzeichnung:

Abscheideranlage aus Beton bestehend aus einem Abscheider der Klasse I mit
Koaleszenzeinrichtung, einem unterhalb des Abscheiders angeordneten Schlammfang und einer
integrierten oder separaten Probenahmestelle
NEUTRAcom

Der oben genannte Zulassungsgegenstand wird hiermit allgemein bauaufsichtlich zugelassen.
Diese allgemeine bauaufsichtliche Zulassung umfasst 13 Seiten und fünf Anlagen.



I. ALLGEMEINE BESTIMMUNGEN

- 1 Mit der allgemeinen bauaufsichtlichen Zulassung ist die Verwendbarkeit bzw. Anwendbarkeit des Zulassungsgegenstandes im Sinne der Landesbauordnungen nachgewiesen.
- 2 Die allgemeine bauaufsichtliche Zulassung ersetzt nicht die für die Durchführung von Bauvorhaben gesetzlich vorgeschriebenen Genehmigungen, Zustimmungen und Bescheinigungen.
- 3 Die allgemeine bauaufsichtliche Zulassung wird unbeschadet der Rechte Dritter, insbesondere privater Schutzrechte, erteilt.
- 4 Hersteller und Vertreiber des Zulassungsgegenstandes haben, unbeschadet weiter gehender Regelungen in den "Besonderen Bestimmungen", dem Verwender bzw. Anwender des Zulassungsgegenstandes Kopien der allgemeinen bauaufsichtlichen Zulassung zur Verfügung zu stellen und darauf hinzuweisen, dass die allgemeine bauaufsichtliche Zulassung an der Verwendungsstelle vorliegen muss. Auf Anforderung sind den beteiligten Behörden Kopien der allgemeinen bauaufsichtlichen Zulassung zur Verfügung zu stellen.
- 5 Die allgemeine bauaufsichtliche Zulassung darf nur vollständig vervielfältigt werden. Eine auszugsweise Veröffentlichung bedarf der Zustimmung des Deutschen Instituts für Bautechnik. Texte und Zeichnungen von Werbeschriften dürfen der allgemeinen bauaufsichtlichen Zulassung nicht widersprechen. Übersetzungen der allgemeinen bauaufsichtlichen Zulassung müssen den Hinweis "Vom Deutschen Institut für Bautechnik nicht geprüfte Übersetzung der deutschen Originalfassung" enthalten.
- 6 Die allgemeine bauaufsichtliche Zulassung wird widerruflich erteilt. Die Bestimmungen der allgemeinen bauaufsichtlichen Zulassung können nachträglich ergänzt und geändert werden, insbesondere, wenn neue technische Erkenntnisse dies erfordern.



II. BESONDERE BESTIMMUNGEN

1 Zulassungsgegenstand und Anwendungsbereich

1.1 Zulassungsgegenstand sind Anwendungsbestimmungen sowie nicht harmonisierte¹ und besondere Eigenschaften² für Abscheideranlagen für Leichtflüssigkeiten nach DIN EN 858-1³ Typ NEUTRAcom mit Abscheidern verschiedener Nenngrößen.

Leichtflüssigkeiten im Sinne der Norm DIN EN 858-1 sind Flüssigkeiten mineralischen Ursprungs mit einer Dichte bis zu 0,95 g/cm³, die im Wasser nicht oder nur gering löslich und unverseifbar sind. Stabile Emulsionen sind ausgenommen. Leichtflüssigkeiten im Sinne dieser Zulassung sind auch Mischungen aus Leichtflüssigkeiten und Biodiesel nach DIN EN 14214⁴ mit Biodieselanteilen bis 100 %. Andere Leichtflüssigkeiten pflanzlichen oder tierischen Ursprungs sind ausgenommen.

Die Abscheideranlagen bestehen im Wesentlichen aus den Komponenten Schlammfang, Abscheider Klasse I mit Koaleszenzeinrichtung sowie Probenahmestelle gemäß Anlage 1. Die Abscheider sind mit einem selbsttätigen Abschluss ausgestattet. Die Komponenten Schlammfang und Abscheider sind in einem Behälter angeordnet. Die Behälter der Abscheideranlagen bestehen aus Beton. Die Probenahmestelle ist innerhalb oder außerhalb des Abscheiders angeordnet.

Die Konformität mit DIN EN 858-1 hinsichtlich der Eigenschaften Brandverhalten, Flüssigkeitsdichtheit, Wirksamkeit und Dauerhaftigkeit ist vom Hersteller bescheinigt worden. Die Abscheideranlagen sind auf der Grundlage des Anhangs ZA dieser harmonisierten Norm mit der CE-Kennzeichnung versehen.

1.2 Die Abscheideranlagen sind zum Erdeinbau bestimmt.

1.3 Die Abscheideranlagen können eingesetzt werden:

- a) zur Behandlung von mit Leichtflüssigkeiten verunreinigtem Regenwasser von befestigten Flächen z. B. Tankstellen, Öllagern und Ölumschlagplätzen sowie von Parkplätzen und Straßen in Wasserschutzgebieten,
- b) als Rückhalteeinrichtung für Leichtflüssigkeiten zur Absicherung von Anlagen und Flächen, in bzw. auf denen mit Leichtflüssigkeiten umgegangen wird, z. B. Tankstellen, Öllagern und Ölumschlagplätzen,
- c) zur Behandlung von mit Leichtflüssigkeiten verunreinigtem Schmutzwasser (gewerbliches Abwasser), das unter Berücksichtigung der Betriebsbedingungen bei industriellen Prozessen, der Reinigung von ölverschmutzten Teilen und der Reinigung ölverschmutzter Bodenflächen (ausgenommen Werkstattböden) anfällt,
- d) zur Behandlung von Abwasser, das unter Berücksichtigung der Betriebsbedingungen bei der maschinellen Fahrzeugreinigung (Teilstrom: Ausschleusung vor der Kreislaufanlage mit anschließender Einleitung), bei der manuellen Reinigung (Fahrzeugoberwäsche, Motorwäsche, Unterbodenwäsche, Chassisreinigung in Waschhallen sowie auf SB- oder betrieblichen Waschplätzen - ausgenommen Reinigung ölverschmutzter Werkstattböden -) und bei der Entwässerung von Flächen zur Annahme, Eingangslagerung, Trockenlegung, Demontage und Verdichtung von Altfahrzeugen anfällt,
- e) zur Vorabscheidung von Leichtflüssigkeiten aus Abwasser, das vor Einleitung in die öffentliche Entwässerungsanlage einer weitergehenden Behandlung zur Begrenzung von Kohlenwasserstoffen unterzogen wird.

1.4 In den Fällen a) bis d) nach Abschnitt 1.3 ist das Ablaufwasser der Abscheideranlagen zur Einleitung in die öffentlichen Entwässerungsanlagen bestimmt.



¹ Standsicherheit, Dichtheit gegenüber Leichtflüssigkeiten

² Eignung für Leichtflüssigkeiten mit Biodieselanteilen bis 100 %

³ DIN EN 858-1:2005-02

"Abscheideranlagen für Leichtflüssigkeiten; Bau-, Funktions- und Prüfgrundsätze, Kennzeichnung und Güteüberwachung"

⁴ DIN EN 14214:2003-11

"Kraftstoffe für Kraftfahrzeuge - Fettsäure-Methylester (FAME) für Dieselmotoren - Anforderungen und Prüfverfahren"

Soweit das Ablaufwasser in ein Gewässer eingeleitet werden soll, ist dies im Einzelfall nur möglich nach Klärung der Zulässigkeit einer solchen Einleitung bzw. der ggf. erforderlichen zusätzlichen Anforderungen mit der örtlich zuständigen Wasserbehörde.

- 1.5 Abscheideranlagen, die im Fall d) nach Abschnitt 1.3 eingesetzt werden, sind Anlagen zur Begrenzung von Kohlenwasserstoffen in mineralölhaltigem Abwasser im Sinne von Teil E Absatz 2 des Anhangs 49 der Abwasserverordnung.
- 1.6 Der in den Fällen c) und d) nach Abschnitt 1.3 wasserrechtlich geforderte Wert für Kohlenwasserstoffe von 20 mg/l gilt als eingehalten.
- 1.7 Mit dieser allgemeinen bauaufsichtlichen Zulassung werden neben den bauaufsichtlichen auch die wasserrechtlichen Anforderungen im Sinne der Verordnungen der Länder zur Feststellung der wasserrechtlichen Eignung von Bauprodukten und Bauarten durch Nachweise nach den Landesbauordnungen (WasBauPVO) erfüllt.

2 Bestimmungen für das Bauprodukt

2.1 Eigenschaften und Aufbau der Abscheideranlagen

2.1.1 Eigenschaften und Aufbau nach DIN EN 858-1

Mit der vom Hersteller vorgelegten Konformitätserklärung wird bescheinigt, dass der Nachweis der Konformität der Abscheideranlagen im Hinblick auf deren Brandverhalten, Flüssigkeitsdichtheit, Wirksamkeit und Dauerhaftigkeit gemäß dem in der DIN EN 858-1 vorgesehenen Konformitätsbescheinigungsverfahren System 4 geführt wurde. Auf der Grundlage dieser Erklärung ist der Hersteller berechtigt, die Abscheideranlagen mit der CE-Kennzeichnung zu versehen.

Die Abscheider bewirken eine Trennung von Leichtflüssigkeiten vom Abwasser aufgrund der Schwerkraft und durch Koaleszenzvorgänge.

Nach Herstellerangaben haben die Abscheider unter den Prüfbedingungen nach DIN EN 858-1 eine Kohlenwasserstoffkonzentration im Ablauf von $\leq 5,0$ mg/l erreicht und sind damit der Abscheiderklasse I zuzuordnen.

Der Antragsteller hat die Wirksamkeit der Abscheider nach DIN EN 858-1, Anhang ZA, Tabelle ZA.1 durch die Prüfstelle LGA Bayern, Zweigstelle Würzburg prüfen und bestätigen lassen und die Prüfberichte dem DIBt vorgelegt.

Die Behälter der Abscheideranlagen und die Bauteile, aus denen die Verbindungen der Abscheider zu Zu- und Ablauf hergestellt werden, bestehen aus Beton bzw. Edelstahl, die gemäß DIN EN 858-1, Anhang E, Tabelle A.1 der Brandverhaltensklasse A1 zugeordnet sind.

Die Behälter der Abscheideranlagen bestehen aus Beton. Sie sind mit einer Innenbeschichtung oder mit einer PEHD-Auskleidung versehen.

Die Schlammfänge sind unterhalb der Abscheideräume angeordnet.

Die Schlammfänge und die Abscheider entsprechen hinsichtlich der Gestaltung, der verwendeten Werkstoffe und der Maße den Angaben der Anlagen 1 bis 3.

Der selbsttätige Abschluss ist am Ablauf angeordnet und entspricht den Angaben der Anlage 4.

Die Probenahmestelle ist innerhalb des Abscheiders in einem Probenahmekasten oder außerhalb des Abscheiders in einem Schacht angeordnet. Die Probenahmestellen entsprechen den Angaben der Anlagen 1 und 4.

Die Koaleszenzeinrichtung besteht aus einem ein- bzw. zweilagigen PP-Gewebe mit einer Maschenweite von 1.19 mm und entspricht den Angaben der Anlagen 2 bis 4. Die Koaleszenzeinrichtung erfüllt die Anforderungen der zum Zeitpunkt der Erteilung dieser Zulassung gültigen Zulassungsgrundsätze.



2.1.2 Nicht harmonisierte Eigenschaften

2.1.2.1 Standsicherheit⁵

Die Behälter der Abscheideranlage sind unter Berücksichtigung der Anforderungen nach DIN 4281⁶, Abschnitt 4.4 für den Einbau in nicht befahrbaren und befahrbaren Bereichen für Verkehrslasten bis SLW 60 und unter Einhaltung der Herstellungs- und Einbaubedingungen nach Abschnitt 2.2.1 und 4 gemäß der in Tabelle 1 angegebenen Prüfberichte der Landesgewerbeanstalt Bayern, Prüfamts für Baustatik, Zweigstelle Würzburg standsicher.

Tabelle 1:

Nenngröße NS	Behälterinnendurchmesser mm	Prüfbericht
3/4	1200	S/WUE1 930498
6//8/10	1500	S/WUE1 930563
6/8/10/15/20	2000	S/WUE1 930564
20	2500	S/WUE1 930565

2.1.2.2 Dichtheit gegenüber Leichtflüssigkeiten⁷

Der Abscheider- und Schlammfangbereich gemäß DIN EN 858-1, Abschnitt 6.3.1 ist mit einer leichtflüssigkeitsbeständigen Innenbeschichtung bzw. mit einer als Abdichtungssystem für LAU-Anlagen allgemein bauaufsichtlich zugelassenen PEHD-Auskleidung versehen und ist dicht gegenüber Leichtflüssigkeiten.

Die Innenbeschichtung bzw. die PEHD-Auskleidung sind mit Herstellerbezeichnung im DIBt hinterlegt.

2.1.3 Besondere Eigenschaften

Eignung für Leichtflüssigkeiten mit Biodieselanteilen⁸

Die Beschichtung und die PEHD-Auskleidung gemäß Abschnitt 2.1.2.2 sind auch für Leichtflüssigkeiten mit Biodieselanteilen bis 100 % beständig.⁹

Die Abscheideranlagen sind auch zur Abtrennung von Leichtflüssigkeiten mit Biodieselanteilen bis 100 % geeignet.

2.2 Herstellung und Kennzeichnung

2.2.1 Herstellung

Die Betonbauteile für die Abscheideranlage sind werkmäßig herzustellen.

Es sind gemäß Standsicherheitsnachweis nach Abschnitt 2.1.2.1 Betonbauteile zu verwenden, die folgende Merkmale aufweisen:

- Der Beton für die Behälter muss mindestens der Festigkeitsklasse C35/45 entsprechen.
- Der Beton muss auch die Anforderungen nach DIN 4281 erfüllen.
- Die Betonbauteile müssen die angegebenen Abmessungen aufweisen und gemäß der geprüften Statik bewehrt sein.

Die Beschichtung ist entsprechend der Verarbeitungsanleitung des Herstellers durch geschultes Personal aufzubringen.

Sofern eine PEHD-Auskleidung verwendet wird, ist der Einbau entsprechend deren allgemeiner bauaufsichtlicher Zulassung auszuführen.



⁵ Die Standsicherheit ist gemäß DIN EN 858-1, Abschnitt 6.4.1 national zu regeln.

⁶ DIN 4281:1998-08 "Beton für werkmäßig hergestellte Entwässerungsgegenstände; Herstellung, Prüfungen und Überwachung"

⁷ Die Dichtheit gegenüber Leichtflüssigkeiten ist von DIN EN 858-1 nicht erfasst.

⁸ Die Eignung für Leichtflüssigkeiten mit Biodieselanteilen ist von DIN EN 858-1 nicht erfasst.

⁹ Zulassungsgrundsätze für Abscheideranlagen für Leichtflüssigkeiten mit Biodieselanteilen (FAME) - Fassung März 2008

2.2.2 Kennzeichnung

Die CE-Kennzeichnung der Abscheideranlagen ist auf der Grundlage der Erklärung der Konformität mit der DIN EN 858-1, Anhang ZA vom Hersteller vorzunehmen.

Zusätzlich sind die Abscheideranlagen in Bezug auf die Eigenschaften gemäß den Abschnitten 2.1.2 und 2.1.3 dieser allgemeinen bauaufsichtlichen Zulassung vom Hersteller mit dem Übereinstimmungszeichen (Ü-Zeichen) nach den Übereinstimmungszeichen-Verordnungen der Länder zu kennzeichnen. Die Kennzeichnung mit dem Ü-Zeichen darf nur erfolgen, wenn die Voraussetzungen nach Abschnitt 2.3 erfüllt sind.

Darüber hinaus sind die Abscheideranlagen vom Hersteller gemäß DIN EN 858-1, Abschnitt 6.6.1 an einer auch nach dem Einbau einsehbaren Stelle mit folgenden Angaben zu versehen:

- Abscheideranlage für Leichtflüssigkeiten nach DIN EN 858-1
- Abscheider Klasse I mit Koaleszenzeinrichtung
- Nenngröße
- Volumen des Abscheiders in l oder m³
- Volumen des Schlammfangs in l oder m³
- Speichermenge an Leichtflüssigkeit in l
- Schichtdicke der maximalen Speichermenge in mm
- Herstellungsjahr
- Name oder Zeichen des Herstellers

2.2.3 Sonstiges

Sofern zutreffend sind bei der Herstellung und Kennzeichnung der Abscheideranlagen ggf. Anforderungen aus anderen Rechtsbereichen (z. B. Gesetze und Verordnungen zur Umsetzung der europäischen Niederspannungsrichtlinie, EMV-Richtlinie oder Richtlinie für Geräte und Schutzsysteme zur bestimmungsgemäßen Verwendung in explosionsgefährdeten Bereichen) zu beachten.

2.3 Übereinstimmungsnachweis

2.3.1 Allgemeines

Die Bestätigung der Übereinstimmung der Abscheideranlagen in Bezug auf die nicht harmonisierten und die besonderen Eigenschaften in Verbindung mit den Bestimmungen nach Abschnitt 2.1.2 und Abschnitt 2.1.3 dieser allgemeinen bauaufsichtlichen Zulassung muss für jedes Herstellwerk mit einer Übereinstimmungserklärung des Herstellers auf der Grundlage einer Ergänzung der im Rahmen der DIN EN 858-1 bestehenden werkseigenen Produktionskontrolle erfolgen.

2.3.2 Werkseigene Produktionskontrolle

In jedem Herstellwerk ist bezüglich der nicht harmonisierten und besonderen Eigenschaften eine ergänzende werkseigene Produktionskontrolle einzurichten und durchzuführen. Durch die vom Hersteller vorzunehmende kontinuierliche Überwachung der Produktion wird sichergestellt, dass die von ihm hergestellten Abscheideranlagen den Bestimmungen dieser allgemeinen bauaufsichtlichen Zulassung entsprechen.

Die werkseigene Produktionskontrolle soll durch die im Folgenden aufgeführten Maßnahmen ergänzt werden.

- Kontrollen und Überprüfung der Ausgangsmaterialien, der Bauteile für die Behälter und der Beschichtung bzw. Auskleidung:

Die Übereinstimmung der zugelieferten Materialien mit den Bestimmungen dieser allgemeinen bauaufsichtlichen Zulassung bzw. den Angaben des Antragstellers ist mindestens durch Werksbescheinigungen nach DIN EN 10204¹⁰ durch die Lieferer

¹⁰

DIN EN 10204:2005-01

"Metallische Erzeugnisse; Arten von Prüfbescheinigungen"



- nachzuweisen. Die Lieferpapiere sind vom Hersteller der Abscheideranlage bei jeder Lieferung auf Übereinstimmung mit der Bestellung zu kontrollieren.
- Kontrollen und Prüfungen, die während der Herstellung der Behälter der Abscheideranlage durchzuführen sind:
 - Für die Kontrolle der Herstellung der Behälter aus Beton gilt DIN 1045-4¹¹.
 - Kontrollen und Prüfungen, die an den fertigen Behältern durchzuführen sind:
 - Die in den Anlagen 2 und 3 festgelegten Maße sind mindestens an jedem 10. Behälter pro Baugröße und Fertigungslinie aber mindestens einmal je Fertigungsmonat zu kontrollieren. Hinsichtlich der Toleranzen gilt DIN 1999-100¹², Abschnitt 5.8.
 - Die Kontrollen der Ausführung der Beschichtung bzw. der PEHD-Auskleidung gelten mit den Prüfungen nach DIN EN 858-1, Anhang B, Tabelle B.2 als erfüllt.

Die Ergebnisse der werkseigenen Produktionskontrolle sind aufzuzeichnen und auszuwerten. Die Aufzeichnungen müssen mindestens folgende Angaben enthalten:

- Bezeichnung des Prüfgegenstandes
- Art der Kontrolle oder Prüfung
- Datum der Herstellung und der Prüfung
- Ergebnis der Kontrollen und Prüfungen und, soweit zutreffend, Vergleich mit den Anforderungen
- Unterschrift des für die werkseigene Produktionskontrolle Verantwortlichen

Die Aufzeichnungen sind mindestens fünf Jahre aufzubewahren. Sie sind dem Deutschen Institut für Bautechnik, der zuständigen obersten Bauaufsichtsbehörde oder der zuständigen Wasserbehörde auf Verlangen vorzulegen.

Bei ungenügendem Prüfergebnis sind vom Hersteller unverzüglich die erforderlichen Maßnahmen zur Abstellung des Mangels zu treffen. Bauprodukte, die den Anforderungen nicht entsprechen, sind so zu handhaben, dass Verwechslungen mit übereinstimmenden ausgeschlossen werden. Nach Abstellung des Mangels ist - soweit technisch möglich und zum Nachweis der Mängelbeseitigung erforderlich - die betreffende Prüfung unverzüglich zu wiederholen.



11	DIN 1045-4:2001-07	"Tragwerke aus Beton, Stahlbeton und Spannbeton; Teil 4: Ergänzende Regeln für die Herstellung und die Konformität von Fertigteilen"
12	DIN 1999-100:2003-10	"Abscheideranlagen für Leichtflüssigkeiten; Anforderungen für die Anwendung von Abscheideranlagen nach DIN EN 858-1 und DIN EN 858-2"

3 Bestimmungen für die abwassertechnische Bemessung

- 3.1 Für die abwassertechnische Bemessung der Abscheideranlagen ist DIN EN 858-2¹³, Abschnitte 4.3 und 4.4 zugrunde zu legen, soweit im Folgenden nichts anderes bestimmt ist.
- 3.2 Für die abwassertechnische Bemessung der Abscheider für Leichtflüssigkeiten mit Biodieselanteilen bis 100 % gelten die Festlegungen gemäß Anlage 5.
- 3.3 Das erforderliche Schlammfangvolumen ist grundsätzlich gemäß DIN EN 858-2, Tabelle 5, in Verbindung mit DIN 1999-100, Abschnitt 13.1 zu ermitteln. Die Bestimmung in Fußnote a nach DIN EN 858-2, Tabelle 5 gilt nicht. Stattdessen gilt: ^a *Nicht für Abscheider kleiner als oder gleich NS 10, ausgenommen überdachte Parkflächen.*
Sofern das in der Abscheideranlage vorhandene Schlammfangvolumen nicht dem erforderlichen Schlammfangvolumen entspricht, ist dem Abscheider ein weiterer Schlammfang mit einem Volumen von mindestens 100 x NS bzw. mindestens 600 l für NS 3 bis NS 6 vorzuschalten.
- 3.4 Die Speichermenge der Abscheider mit selbsttätigem Abschluss, bezogen auf eine Dichte der Leichtflüssigkeit von 0,85 g/cm³ und der mögliche Überstand der Speichermenge bei Aufstau der Leichtflüssigkeit über dem maßgebenden Niveau des Abwasserzuflusses, in Abhängigkeit vom Schachtaufbau gemäß den Angaben der Anlage 1 und 2 sind der nachfolgenden Tabelle 2 zu entnehmen:

Tabelle 2:

NS	Behälter- innen- durch- messer mm	Speichermenge l		Möglicher Überstand cm	
		mit Probenahme- kasten	ohne Probenahme- kasten	Schachtaufbau mit Schacht- bauteilen nach DIN V 4034-1 ¹⁴	
				mit Abdeckplatte	mit Schachthals
3/4	1200	501	512	12	14
6/8/10	1500	678	690	16	14
6/8/10	2000	1228	1239	26	15
15/20	2000	1432	1447	30	16
20	2500	2264	2278	46	16

- 3.5 Der maximale Betriebswasserspiegel der Abscheider ist den Anlagen 2 und 3 zu entnehmen.
- 3.6 Bei der Verwendung der Abscheider als Rückhalteeinrichtung gemäß Abschnitt 1.3 b), kann das Speichervolumen des Abscheiders als Rückhaltevolumen unter Beachtung der Entsorgungsbedingungen gemäß Abschnitt 5.3.3, Absatz 3 berücksichtigt werden. Die Anforderungen des Landesrechts bezüglich der mindestens erforderlichen Rückhaltevolumen sind einzuhalten.

Die Abscheideranlagen sind nicht geeignet zur Verwendung als Rückhalteeinrichtung im Entwässerungssystem, wenn dieses im Falle einer Leckage mit Aufstau in der Abscheideranlage und Rückstau von Leichtflüssigkeiten (Kraftstoffen) betrieben wird.

¹³ DIN EN 858-2:2003-10

"Abscheideranlagen für Leichtflüssigkeiten; Wahl der Nenngröße, Einbau, Betrieb und Wartung"

¹⁴ DIN V 4034-1:2004-08

"Schächte aus Beton-, Stahlfaserbeton- und Stahlbetonfertigteilen für Abwasserleitungen und -kanäle - Typ 1 und Typ 2; Teil 1: Anforderungen, Prüfungen und Bewertung der Konformität"



- 3.7 Sofern nach Landesrecht im Rahmen der Überwachung der Abscheideranlage eine Feststellung abscheidbarer und nicht abscheidbarer Kohlenwasserstoffe im Ablaufwassers gefordert wird, ist der Abscheideranlage mit integrierter Probenahmestelle (Probenahmekasten) eine zusätzliche Probenahmeeinrichtung entsprechend DIN 1999-100, Abschnitt 5.5.2 nachzuschalten.

4 Bestimmungen für den Einbau

4.1 Allgemeines

- 4.1.1 Jeder Abscheideranlage ist vom Hersteller eine Einbauanleitung beizufügen, die mindestens die nachfolgend genannten Bestimmungen sowie die Einbaubedingungen, die sich aus dem Standsicherheitsnachweis gemäß Abschnitt 2.1.2.1 ergeben, enthalten muss.
- 4.1.2 Beim Einbau sind die dem Standsicherheitsnachweis zugrunde gelegten Randbedingungen zu berücksichtigen. Im Übrigen gilt für den Einbau DIN EN 858-2, Abschnitt 5.
- 4.1.3 Schächte und Schachtverbindungen sind nach DIN V 4034-1, Typ 2 in Verbindung mit DIN EN 1917¹⁵ auszuführen. Der Einbau von Ausgleichsringen beim Übergang vom Schacht zur Schachtabdeckung ist dauerhaft dicht auszuführen.
- 4.1.4 Hinsichtlich der Maße von Einsteig- und Kontrollschächten gelten die Anforderungen von EN 476¹⁶, Abschnitt 6.

4.2 Abscheider mit selbsttätigem Abschluss

- 4.2.1 Die selbsttätigen Abschlüsse müssen so tariert sein, dass sie bei Leichtflüssigkeiten mit einer Dichte von nicht mehr als $0,85 \text{ g/cm}^3$ sicher schließen; wo mit Leichtflüssigkeiten höherer Dichte zu rechnen ist, müssen die selbsttätigen Abschlüsse jedoch für die Flüssigkeit mit der höchsten Dichte tariert sein.
- 4.2.2 Damit Leichtflüssigkeit aus den Abscheidern oder deren Aufsätzen nicht austreten kann, sind sie so einzubauen, dass die Unterkante der Deckel gegenüber dem maßgebenden Niveau des Abwasserzuflusses mindestens eine Überhöhung besitzt, die dem möglichen Überstand der Speichermenge gemäß Abschnitt 3.4 (Aufstau der Leichtflüssigkeit) entspricht. Bei von den Angaben in Abschnitt 3.4 abweichenden Schachtaufbauten ist die Überhöhung unter Berücksichtigung der Speichermenge gemäß Tabelle 2 im Einzelfall zu ermitteln.

Das maßgebende Niveau ist

- die Oberkante des niedrigsten angeschlossenen Schmutzwasserablaufes, wenn kein Regenwasser in den Abscheider eingeleitet wird,
- die höchstmögliche Regenwasserstauhöhe, wenn auch Regenwasser in den Abscheider eingeleitet wird.

Zur Vermeidung eines Leichtflüssigkeitsaustrittes ist die Einhaltung der Überhöhung die sicherste Maßnahme. In Ausnahmefällen, in denen eine Überhöhung nicht möglich ist, müssen andere Sicherheitseinrichtungen eingesetzt werden, z. B. eine Einrichtung zum Feststellen der Schichtdicke der abgeschiedenen Leichtflüssigkeit und eine automatische Warnanlage, die spätestens Alarm gibt, sobald 4/5 der maximalen Speichermenge an Leichtflüssigkeit im Abscheider erreicht ist. Der Einbauer der Sicherheitseinrichtung muss den ordnungsgemäßen Einbau bestätigen.

4.3 Zugänglichkeit

Die Abscheideranlagen sind so einzubauen, dass alle Teile der Abscheideranlage, die regelmäßig kontrolliert und gewartet werden müssen, zugänglich oder mit allgemein verfügbaren technischen Hilfsmitteln erreichbar sind.



¹⁵ DIN EN 1917:2003-04
¹⁶ DIN EN 476:1997-08

"Einsteig- und Kontrollschächte aus Beton, Stahlfaserbeton und Stahlbeton"
"Allgemeine Anforderungen an Bauteile für Abwasserkanäle und -leitungen für Schwerkraftentwässerungssysteme"

Insbesondere sind sicherzustellen:

- im Betriebszustand (befüllte Abscheideranlage)
 - Einsehbarkeit des Flüssigkeitsspiegels, vorrangig im Bereich der Zu- und Abläufe und vor und hinter der Koaleszenzeinrichtung (direkt oder mit maximal einer Spiegelumlenkung)
 - Zugänglichkeit zur Schichtdickenmessung im Schlammfang und im Abscheider
 - Zugänglichkeit des selbsttätigen Abschlusses
- im entleerten Zustand
 - Zugänglichkeit der Zu- und Abläufe sowie der Koaleszenzeinrichtung
 - Ermöglichung der Generalinspektion einschließlich Abdichtung für die Dichtheitsprüfung

Gegebenenfalls sind vom Hersteller geeignete Maßnahmen zur Sicherstellung einer ordnungsgemäßen Kontrolle und Wartung vorzusehen.

4.4 Überprüfung nach dem Einbau

Nach dem Einbau und vor der Inbetriebnahme ist die Abscheideranlage gemäß Abschnitt 5.3.4 auf ihren ordnungsgemäßen Zustand zu prüfen.

5 Bestimmungen für Betrieb und Wartung

5.1 Allgemeines

5.1.1 Die Abscheidewirkung kann nur dauerhaft sichergestellt werden, wenn Betrieb und Wartung entsprechend den nachfolgenden Bestimmungen durchgeführt werden.

Jeder Abscheideranlage ist vom Hersteller eine Betriebs- und Wartungsanleitung beizufügen, die mindestens die nachfolgend genannten Bestimmungen sowie Angaben zu Möglichkeiten und Grenzen der Reparatur der Beschichtung enthalten muss. Die Wartungsanleitung für die Koaleszenzeinrichtung muss inhaltlich mindestens den Angaben der Anlage 4 entsprechen.

Für Betrieb und Wartung sind DIN EN 858-2, Abschnitt 6, in Verbindung mit DIN 1999-100, Abschnitt 14 und die Betriebs- und Wartungsanleitung des Herstellers gemäß den nachfolgenden Bestimmungen anzuwenden.

5.1.2 Sofern nach Landesrecht im Rahmen der Überwachung der Abscheideranlage eine Feststellung abscheidbarer und nicht abscheidbarer Kohlenwasserstoffe im Ablaufwassers gefordert wird, ist für eine ordnungsgemäße Probenahme die Probenahmeeinrichtung nach DIN 1999-100, Abschnitt 5.5.2 zu verwenden.

Sofern eine Feststellung abscheidbarer und nicht abscheidbarer Kohlenwasserstoffe im Ablaufwassers nicht erforderlich ist, kann für eine Probenahme die integrierte Probenahmestelle (Probenahmekasten) gemäß den Angaben der Anlage 4 verwendet werden.

5.1.3 Es ist ein Betriebstagebuch zu führen, in dem die jeweiligen Zeitpunkte und Ergebnisse der durchgeführten Kontrollen, Wartungen und Überprüfungen, die Entsorgung entnommener Inhaltsstoffe sowie die Beseitigung eventuell festgestellter Mängel zu dokumentieren sind.

Im Betriebstagebuch sind weiterhin Nachweise zu den ggf. eingesetzten Wasch- und Reinigungsmitteln sowie Betriebs- und Hilfsstoffen zu führen.

Betriebstagebuch und Prüfberichte sind vom Betreiber aufzubewahren und auf Verlangen den örtlich zuständigen Aufsichtsbehörden oder den Betreibern der nachgeschalteten kommunalen Abwasseranlagen vorzulegen.

5.1.4 Bei allen Arbeiten im Rahmen der Eigenkontrolle, Wartung und Überprüfung der Abscheideranlagen sind die einschlägigen arbeitsschutzrechtlichen Bestimmungen einzuhalten.



Landesrechtliche Bestimmungen zur Eigenkontrolle, Wartung und Überprüfung der Abscheideranlagen (Art und Umfang der Tätigkeiten, erforderliche Qualifikationen zur Durchführung der Tätigkeiten) bleiben unberührt.

5.2 Betriebsbedingungen

5.2.1 In die Abscheideranlagen dürfen nur Abwässer eingeleitet werden, die mit Leichtflüssigkeiten gemäß Abschnitt 1.1, Absatz 2 verunreinigt sind.

Wenn gemeinsam mit den Leichtflüssigkeiten andere Stoffe in die Abscheideranlage eingeleitet werden, dürfen diese die Funktionsfähigkeit der Abscheideranlage und die Beständigkeit der verwendeten Materialien nicht beeinträchtigen.

Stabile Emulsionen dürfen nicht in die Abscheideranlage eingeleitet werden.

Bei der Reinigung ölverschmutzter Oberflächen ist die Entstehung stabiler Emulsionen in der Regel nicht zu erwarten, wenn an den Abwasseranfallstellen

- bei Reinigungsprozessen der Waschwasserdruck nicht über 6 MPA (60 bar) liegt (Geräteeinstellung),
- bei Reinigungsprozessen die Waschwassertemperatur nicht über 60 °C liegt (Geräteeinstellung),
- die eingesetzten Reinigungsmittel abscheidefreundlich sind (d. h., sie bilden nur temporär stabile Emulsionen),
- nur aufeinander abgestimmte Reinigungsmittel verwendet werden.

Abweichungen bei Waschwasserdruck und Waschwassertemperatur sind möglich, wenn dies nach den Produktbeschreibungen der Reinigungsmittelhersteller für die eingesetzten Reinigungsmittel ohne Beeinträchtigung der Abscheiderwirkung zulässig ist.

5.2.2 Das zu behandelnde Abwasser darf keine organischen Komplexbildner, die einen DOC-Eliminierungsgrad nach 28 Tagen von mindesten 80 % entsprechend Nr. 406 der Anlage "Analysen- und Messverfahren" der Abwasserverordnung nicht erreichen, sowie keine organisch gebundenen Halogene enthalten, die aus Wasch- und Reinigungsmitteln oder sonstigen Betriebs- und Hilfsstoffen stammen.

5.3 Maßnahmen zur Eigenkontrolle, Wartung und Überprüfung

Im Rahmen der Eigenkontrolle, Wartung und Überprüfung der Abscheideranlage sind mindestens folgende Maßnahmen durchzuführen:

5.3.1 Eigenkontrolle

Die Funktionsfähigkeit der Abscheideranlage ist monatlich durch einen Sachkundigen¹⁷ durch folgende Maßnahmen zu kontrollieren:

- Messung der Schichtdicke bzw. des Volumens der abgeschiedenen Leichtflüssigkeit im Abscheider,
- Messung der Lage des Schlammspiegels im Schlammfang,
- Kontrolle der Funktionsfähigkeit des selbsttätigen Abschlusses im Abscheider und evtl. vorhandener Alarmeinrichtungen (nach Durchführung einer Generalinspektion erstmalig wieder nach 6 Monaten),
- Sichtkontrolle des Wasserstandes vor und hinter dem Koaleszenzeinsatz bei Wasserdurchfluss, um eine Verstopfung des Einsatzes zu erkennen.

Festgestellte Mängel sind unverzüglich zu beseitigen, grobe Schwimmstoffe sind zu entfernen.



¹⁷

Als "sachkundig" werden Personen des Betreibers oder beauftragter Dritter angesehen, die auf Grund ihrer Ausbildung, ihrer Kenntnisse und ihrer durch praktische Tätigkeit gewonnenen Erfahrungen sicherstellen, dass sie Bewertungen oder Prüfungen im jeweiligen Sachgebiet sachgerecht durchführen.

Die sachkundige Person kann die Sachkunde für Betrieb und Wartung von Abscheideranlagen auf einem Lehrgang mit nachfolgender Vororteinweisung erwerben, den z. B. die einschlägigen Hersteller, Berufsverbände, Handwerkskammern sowie die auf dem Gebiet der Abscheidetechnik tätigen Sachverständigenorganisationen anbieten.

5.3.2 Wartung

Die Abscheideranlage ist halbjährlich entsprechend den Vorgaben des Herstellers durch einen Sachkundigen zu warten. Ergänzend zu den Maßnahmen der Eigenkontrolle nach Abschnitt 5.3.1 sind dabei folgende Arbeiten durchzuführen:

- Kontrolle des Koaleszenzeinsatzes auf Durchlässigkeit (wenn der Wasserstand vor und hinter dem Koaleszenzeinsatz deutliche Unterschiede aufweist) und auf Beschädigung, Reinigung oder Austausch des Koaleszenzeinsatzes nach Angaben des Herstellers, soweit erforderlich,
- Entleerung und Reinigung der Abscheideranlage, soweit erforderlich (z. B. bei starker Verschlammung),
- Reinigung der Ablaufrinne im Probenahmeschacht (falls vorhanden).

Soweit die Abscheideranlage ausschließlich eingesetzt wird zur

- Behandlung von mit Leichtflüssigkeiten verunreinigtem Regenwasser (Abschnitt 1.3 a)) bzw. zur
- Absicherung von Anlagen und Flächen im Zusammenhang mit dem Umgang mit Leichtflüssigkeiten (Abschnitt 1.3 b)),

können die Intervalle der Wartungen in Abhängigkeit des tatsächlichen Anfalls an Schlamm und Leichtflüssigkeit in Eigenverantwortung des Betreibers auf maximal 12 Monate verlängert werden.

Die Feststellungen und durchgeführten Arbeiten sind in einem Wartungsbericht zu erfassen und zu bewerten.

5.3.3 Entsorgung

Die im Abscheider zurückgehaltene Leichtflüssigkeit ist spätestens zu entnehmen, wenn die Menge der abgeschiedenen Leichtflüssigkeit 80 % der Speichermenge erreicht hat. Die Speichermenge ist im Typenschild bzw. in den technischen Unterlagen zum Abscheider aufgeführt.

Sofern die Abscheider auch zur Abtrennung von Leichtflüssigkeiten mit Biodieselanteilen eingesetzt werden, ist abgeschiedene Leichtflüssigkeit spätestens nach einem Jahr von der Wasseroberfläche zu entfernen, bei Havariefällen unverzüglich.

Die Entsorgung des im Schlammfang enthaltenen Schlammes muss spätestens erfolgen, wenn die abgeschiedene Schlammmenge die Hälfte des Schlammfangvolumens gefüllt hat.

Bei Abscheidern, die gleichzeitig oder ausschließlich zur Absicherung von Anlagen oder Flächen dienen, in bzw. auf denen mit Leichtflüssigkeiten umgegangen wird (z. B. Betankungsflächen), ist ergänzend das nach den landesrechtlichen Bestimmungen erforderliche Rückhaltevolumen vorzuhalten. Die abgeschiedene Leichtflüssigkeit ist daher bei einer Unterschreitung dieses Rückhaltevolumens auch dann zu entnehmen, wenn die Menge der abgeschiedenen Leichtflüssigkeit 80 % der Speichermenge noch nicht erreicht hat.

Die abfallrechtlichen Bestimmungen bei der Entsorgung der aus der Anlage entnommenen Stoffe sind zu beachten.

Das Wiederbefüllen der Abscheideranlage muss mit Wasser (z. B. mit Trinkwasser, Betriebswasser, aufbereitetem Abwasser aus der Abscheideranlage) erfolgen, das den örtlichen Einleitbedingungen entspricht.



5.3.4 Überprüfung (Generalinspektion)

Vor der Inbetriebnahme und danach in regelmäßigen Abständen von nicht länger als 5 Jahren ist die Abscheideranlage, nach vorheriger Komplettentleerung und Reinigung, durch einen Fachkundigen¹⁸ auf ihren ordnungsgemäßen Zustand und sachgemäßen Betrieb zu prüfen.

Es müssen dabei mindestens folgende Punkte geprüft bzw. erfasst werden:

- Angaben über den Ort der Prüfung, den Betreiber der Anlage unter Angabe der Bestandsdaten, den Auftraggeber, den Prüfer und der zuständigen Behörde,
- Sicherheit gegen den Austritt von Leichtflüssigkeiten aus der Abscheideranlage bzw. den Schachtaufbauten (Überhöhung / Warnanlage),
- baulicher Zustand der Abscheideranlage,
- Dichtheit der Abscheideranlage einschließlich Ablaufvorrichtung und integrierter Probenahmestelle (falls vorhanden) (Dichtheitsprüfung gemäß DIN 1999-100, Abschnitt 15),
- Zustand der Innenwandflächen bzw. Innenbeschichtung, der Einbauteile und der elektrischen Einrichtungen (falls vorhanden),
- Tarierung des selbsttätigen Abschlusses durch Gewichts- und Volumenbestimmung des Schwimmers,
- Vollständigkeit und Plausibilität der Aufzeichnungen im Betriebstagebuch,
- Nachweis der ordnungsgemäßen Entsorgung der Inhalte der Abscheideranlage,
- Vorhandensein und Vollständigkeit erforderlicher Zulassungen und Unterlagen (Genehmigungen, Entwässerungspläne, Bedienungs- und Wartungsanleitungen usw.),
- tatsächlicher Abwasseranfall (Herkunft, maximal möglicher Regen- und Schmutzwasseranfall, Inhaltsstoffe, eingesetzte Wasch- und Reinigungsmittel sowie Betriebs- und Hilfsstoffe, Einhaltung der Randbedingungen an den Abwasseranfallstellen zur Vermeidung stabiler Emulsionen),
- Bemessung, Eignung und Leistungsfähigkeit der Abscheideranlage in Bezug auf den tatsächlichen Abwasseranfall.

Zur Durchführung der Überprüfung ist ein Prüfbericht unter Angabe der Bestandsdaten und eventueller Mängel zu erstellen. Mängel sind, gegebenenfalls in Abstimmung mit der zuständigen Behörde, zu beseitigen.

5.3.5 Reparaturen

Reparaturen, insbesondere die der Beschichtungen, sind entsprechend den Herstellerangaben durch Personen durchzuführen, die über die notwendige Qualifikation für die fachkundige Ausführung der jeweils erforderlichen Arbeiten verfügen.

Herold

Beglaubigt

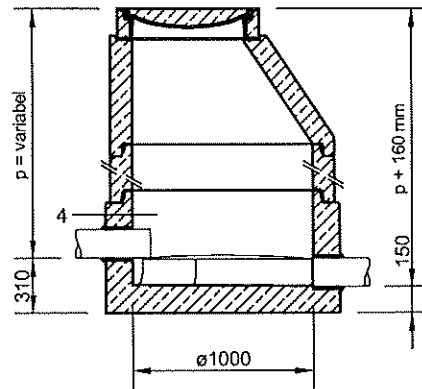
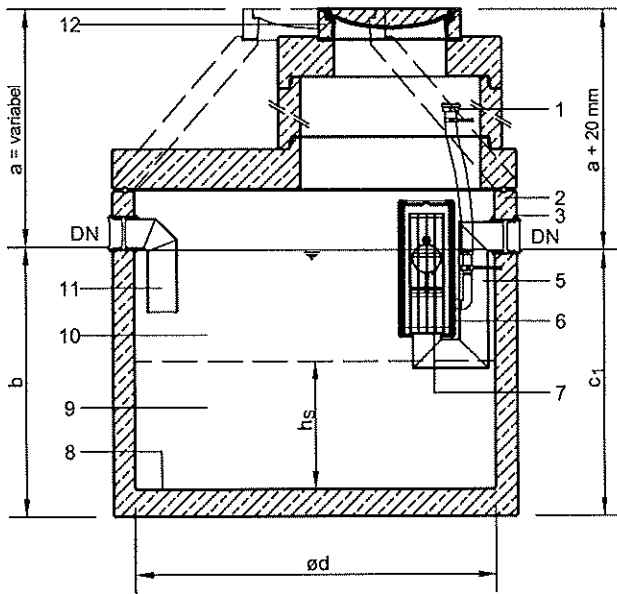


¹⁸

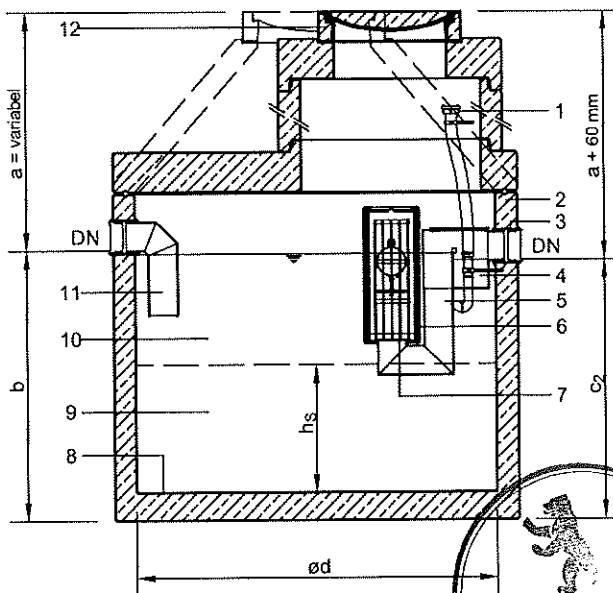
Fachkundige Personen sind Mitarbeiter betreiberunabhängiger Betriebe, Sachverständige oder sonstige Institutionen, die nachweislich über die erforderlichen Fachkenntnisse für Betrieb, Wartung und Überprüfung von Abscheideranlagen im hier genannten Umfang sowie die gerätetechnische Ausstattung zur Prüfung von Abscheideranlagen verfügen.

Im Einzelfall können diese Prüfungen bei größeren Betriebseinheiten auch von intern unabhängigen, bezüglich ihres Aufgabengebietes nicht weisungsgebundenen Fachkundigen des Betreibers mit gleicher Qualifikation und gerätetechnischer Ausstattung durchgeführt werden.

Ausführung mit nachgeschaltetem Probennahmeschacht



Ausführung mit integriertem Probennahmekasten



Maßtabelle

NS-S	DN	ød	c ₁	c ₂	h _s
3-300	150	1200	880	840	280
3-600	150	1200	1130	1090	530
3-650	150	1200	1180	1140	580
3-900	150	1200	1380	1340	780
4-400	150	1200	980	940	380
4-600	150	1200	1130	1090	530
4-650	150	1200	1180	1140	580
4-800	150	1200	1330	1290	730
4-1200	150	1200	1680	1640	1080
6-600	150	1500	930	890	330
6-650	150	1500	980	940	380
6-1200	150	1500	1280	1240	680
6-1800	150	1500	1630	1590	1030
6-2500	150	1500	2030	1990	1430
6-5000	150	2000	2270	2230	1640
8-800	150	1500	1080	1040	480
8-1600	150	1500	1530	1490	930
8-2500	150	1500	2030	1990	1430
8-5000	150	2000	2270	2230	1640
10-1000	150	1500	1180	1140	580
10-2000	150	1500	1730	1690	1130
10-2500	150	1500	2030	1990	1430
10-3000	150	2000	1570	1530	940
10-5000	150	2000	2270	2230	1640
15-1500	200	2000	1120	1080	490
15-3000	200	2000	1620	1580	990
15-5000	200	2000	2220	2180	1590
20-2000	200	2000	1270	1230	640
20-4000	200	2000	1920	1880	1290
20-5000	200	2000	2220	2180	1590
20-6000	200	2500	1870	1830	1240

Legende

Pos.	Bezeichnung	Bemerkung
1	Option: Ölabsaugvorrichtung	PE-HD, Schlauch ölbeständig
2	Becken	Stahlbeton nach DIN EN 206 / DIN 4281
3	Dichtelement	Elastomer NBR
4	Probenahmestelle	Probennahmekasten bzw. -schacht
5	Ablaufteil	Edelstahl 1.4301
6	Koaleszenzeinsatz	PP-Gewebe
7	Schwimmer	Edelstahl 1.4301
8	Innenbeschichtung	Epoxidbeschichtung oder Inliner
9	Schlammfang	siehe Becken
10	Abscheider Klasse I	siehe Becken
11	Zulaufteil	Edelstahl 1.4301
12	Abdeckung	DIN 1229 / EN 124



mall
umweltsysteme

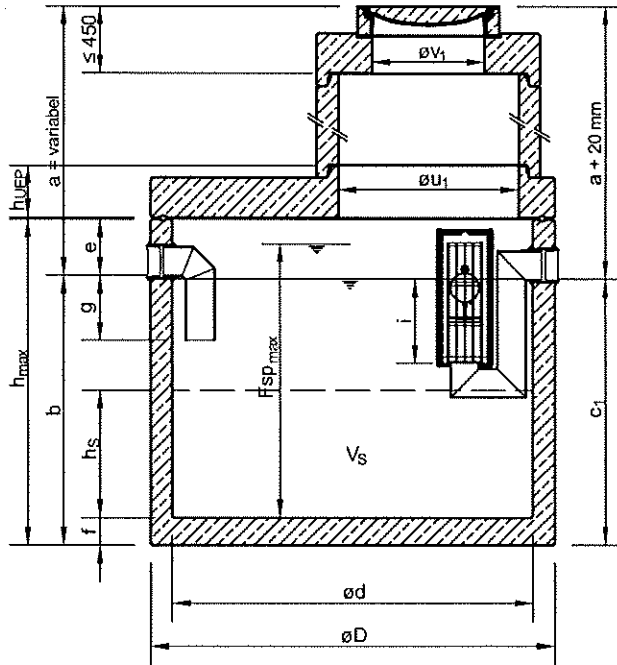
Hüfanger Straße 39-45 • D-78166 Donaueschingen
Telefon 0 771/8005-0 • Telefax 0 771/8005-100

Abscheideranlage Klasse I
mit Schlammfang und Probenahmestelle
NEUTRAcom

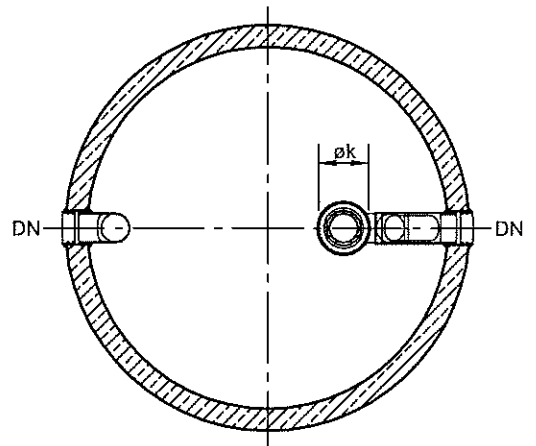
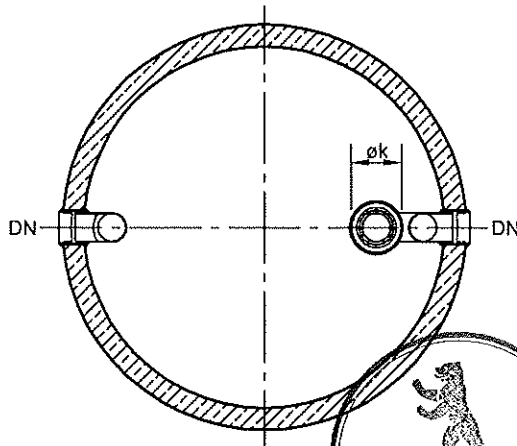
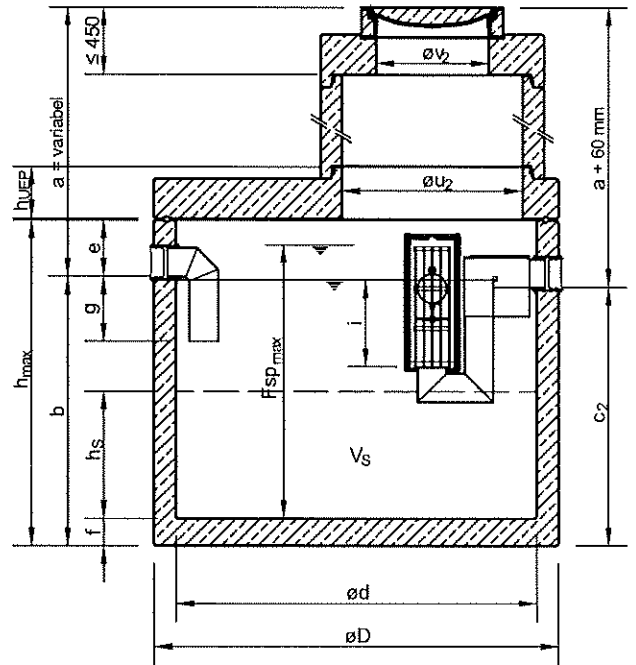
Anlage 1

zur allgemeinen bauaufsichtlichen
Zulassung Nr. 7-543-442
vom 20. Oktober 2008

Ausführung
mit nachgeschaltetem Probenahmeschacht



Ausführung
mit integriertem Probenahmekasten



Schachtaufbau:
nach DIN EN 1917
in Verbindung mit DIN V 4034-1 Typ 2,
Zugänglichkeit nach DIN EN 476

mall
umweltsysteme

Hüfingen Straße 39-45 • D-78166 Donaueschingen
Telefon 0 771/8005-0 • Telefax 0 771/8005-100

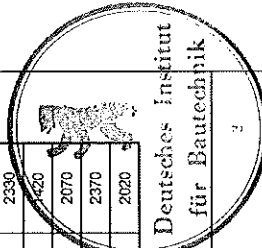
Abscheideranlage Klasse I
mit Schlammfang und Probenahmestelle
NEUTRAcom

Anlage 2

zur allgemeinen bauaufsichtlichen
Zulassung Nr. *Z-54.3-442*
vom *20. Oktober 2007*

Maßstabelle

NS-S	DN	ød	øD	b	c ₁ (e.P.)	c ₂ (m.P.)	e mm	f	g	i	øk	h _S	V _S	h _{max}	h _{UCP}	øU ₁	øU ₂	øV ₁	øV ₂	FSP _{max}
3-300	150	1200	1440	900	880	840	350	120	420	465	280	280	310	2000	250	1200	1000	625	625	890
3-600	150	1200	1440	1150	1130	1090	350	120	420	465	280	530	590	2000	250	1200	1000	625	625	1140
3-650	150	1200	1440	1200	1180	1140	350	120	420	465	280	580	650	2000	250	1200	1000	625	625	1190
3-900	150	1200	1440	1400	1380	1340	350	120	420	465	280	780	870	2000	250	1200	1000	625	625	1390
4-400	150	1200	1440	1000	980	940	350	120	420	465	280	380	420	2000	250	1200	1000	625	625	1005
4-600	150	1200	1440	1150	1130	1090	350	120	420	465	280	530	590	2000	250	1200	1000	625	625	1155
4-650	150	1200	1440	1200	1180	1140	350	120	420	465	280	580	650	2000	250	1200	1000	625	625	1205
4-800	150	1200	1440	1350	1330	1290	350	120	420	465	280	730	820	2000	250	1200	1000	625	625	1365
4-1200	150	1200	1440	1700	1680	1640	350	120	420	465	280	1080	1210	2000	250	1200	1000	625	625	1705
6-600	150	1500	1800	950	930	890	350	120	360	465	280	330	570	2600	250	1500	1000	625	625	990
6-650	150	1500	1800	1000	980	940	350	120	360	465	280	380	660	2600	250	1500	1000	625	625	1030
6-1200	150	1500	1800	1300	1280	1240	350	120	360	465	280	680	1190	2600	250	1500	1000	625	625	1330
6-1800	150	1500	1800	1650	1630	1590	350	120	360	465	280	1030	1810	2600	250	1500	1000	625	625	1680
6-2500	150	1500	1800	2050	2030	1990	350	120	360	465	280	1430	2520	2600	250	1500	1000	625	625	2080
6-5000	150	2000	2240	2290	2270	2230	310	150	360	465	280	1640	5140	2600	285	1000	1000	625	625	2290
8-800	150	1500	1800	1100	1080	1040	350	120	360	465	280	480	840	2600	250	1500	1000	625	625	1150
8-1600	150	1500	1800	1550	1530	1490	350	120	360	465	280	930	1630	2600	250	1500	1000	625	625	1600
8-2500	150	1500	1800	2050	2030	1990	350	120	360	465	280	1430	2520	2600	250	1500	1000	625	625	2100
8-5000	150	2000	2240	2290	2270	2230	310	150	360	465	280	1640	5140	2600	285	1000	1000	625	625	2310
10-1000	150	1500	1800	1200	1180	1140	350	120	360	465	280	580	1020	2600	250	1500	1000	625	625	1280
10-2000	150	1500	1800	1750	1730	1690	350	120	360	465	280	1130	1990	2600	250	1500	1000	625	625	1630
10-2500	150	1500	1800	2050	2030	1990	350	120	360	465	280	1430	2520	2600	250	1500	1000	625	625	2130
10-3000	150	2000	2240	1590	1570	1530	310	150	360	465	280	940	2940	2600	285	1000	1000	625	625	1640
10-5000	150	2000	2240	2290	2270	2230	310	150	360	465	280	1640	5140	2600	285	1000	1000	625	625	2340
15-1500	200	2000	2240	1140	1120	1080	360	150	420	485	370 u. 430	490	1520	2600	285	1000	1000	625	625	1230
15-3000	200	2000	2240	1640	1620	1580	360	150	420	485	370 u. 430	990	3090	2600	285	1000	1000	625	625	1730
15-5000	200	2000	2240	2240	2220	2180	360	150	420	485	370 u. 430	1590	4980	2600	285	1000	1000	625	625	2330
20-2000	200	2000	2240	1290	1270	1230	360	150	420	485	370 u. 430	640	1990	2600	285	1000	1000	625	625	1720
20-4000	200	2000	2240	1940	1920	1880	360	150	420	485	370 u. 430	1290	4030	2600	285	1000	1000	625	625	2070
20-5000	200	2000	2240	2240	2220	2180	360	150	420	485	370 u. 430	1590	4980	2600	285	1000	1000	625	625	2370
20-6000	200	2500	2740	1890	1870	1830	360	150	420	485	370 u. 430	1240	6070	2600	285	1000	1000	625	625	2020

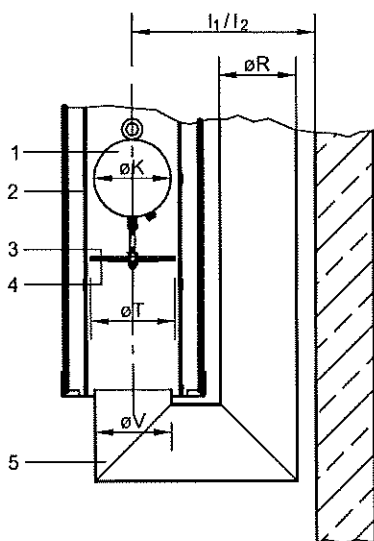


Anlage 3
zur allgemeinen bauaufsichtlichen
Zulassung Nr. Z-54.3-442
vom 20. Oktober 2008

Abscheideranlage Klasse I
mit Schlämffang und Probenahmestelle
NEUTRACOM

mail
umweltsysteme
Hilfinger Straße 38-45 • D-78168 Donaueschingen
Telefon 0 771/8005-0 • Telefax 0 771/8005-100

Selbsttätige Verschlusseinrichtung ohne (l_1) und mit (l_2) Probenahmekasten



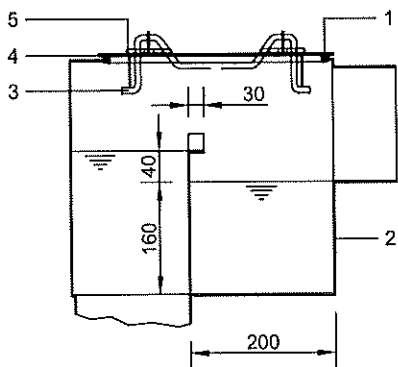
Legende

Pos.	Bezeichnung	Bemerkung
1	Schwimmerkugel	Edelstahl 1.4301 oder PE-HD
2	Schwimmerführung	PE-HD oder Edelstahl 1.4301
3	Ventilteller	Edelstahl 1.4301
4	Dichtung	Elastomer (NBR)
5	Ablaufteil	Edelstahl 1.4301

Maßtabelle

NS	øV	øT	øK	øR	l_1	l_2
3; 4; 6; 8; 10	160	175	160	160	380	580
15; 20	200	245	200	200	495	695

Detail integrierter Probenahmekasten



Legende

Pos.	Bezeichnung	Bemerkung
1	umlaufendes Dichtprofil	NBR, øbeständig
2	Probenahmekasten	Edelstahl 1.4301
3	Verschlussbügel	Edelstahl 1.4301
4	Probenahmedeckel	Edelstahl 1.4301
5	Scharnier	Edelstahl 1.4301

Breite des Probenahmekastens = DN + 20 mm

Beschreibung der Koaleszenzeinrichtung:

Der Koaleszenzeinsatz ist eine zylindrische Stützkonstruktion, auf die das Koaleszenzmaterial dauerhaft fest aufgesetzt ist. Dieses besteht aus PP-Gewebe mit einer Maschenweite von 1,19 mm. Bis NS 10 ist dieses Gewebe einlagig, ab NS 15 zweilagig. Der Koaleszenzeinsatz wird über die Schwimmerführung im Abscheider gestülpt, wodurch er selbsttätig zentriert wird und lagerichtig sitzt.

Auch bei gefülltem Abscheider ist die Koaleszenzeinrichtung von oben gut einsehbar und zugänglich, so dass der Einsatz ohne Entleerung herausgenommen, gewartet und wieder eingesetzt werden kann.

Wartungshinweise:

Jedem Abscheider ist bei der Auslieferung die Einbau-, Betriebs- und Wartungsanleitung beigelegt. Die erforderlichen Reinigungsintervalle für die Koaleszenzeinrichtung ergeben sich aus der Betriebserfahrung. Sie sind u. a. abhängig von Schlammanfall und -zusammensetzung im Abwasser. Die Notwendigkeit zur Reinigung kann durch visuelle Kontrolle des Einsatzes festgestellt werden.

- Falls eine Reinigung erforderlich sein sollte, sind folgende Arbeitsschritte durchzuführen:
- Herausheben des Koaleszenzeinsatzes aus dem Abscheider mit Hilfe des Griffes.
 - Reinigung des Einsatzes durch Abspülen mit Wasser. Das dabei anfallende Spülwasser ist wieder über die Abscheideranlage zu leiten.
 - Wiedereinsetzen des Koaleszenzeinsatzes über die Schwimmerführung im Abscheider.



mall
umweltsysteme

Hüfinger Straße 39-45 • D-78166 Donaueschingen
Telefon 0 771/8005-0 • Telefax 0 771/8005-100

Abscheideranlage Klasse I
mit Schlammfang und Probenahmestelle
NEUTRAcom

Anlage 4

zur allgemeinen bauaufsichtlichen
Zulassung Nr. Z-54.3-442
vom 20. Oktober 2008

Bemessung von Abscheidern für Leichtflüssigkeiten für Mischungen aus Leichtflüssigkeiten und Biodiesel nach DIN EN 14214 (FAME) mit FAME-Anteilen bis 100 %

1 Allgemeines

Für die Bemessung der Abscheider für Leichtflüssigkeiten mit Biodieselanteilen gilt grundsätzlich DIN EN 858-2, Abschnitt 4.3, sofern im Folgenden nichts anderes festgelegt ist.

2 Ermittlung der Nenngröße

Die erforderliche Nenngröße des Abscheiders ist nach folgender Formel zu berechnen:

$$NS = (Q_r + f_x \times Q_s) \times f_d \times f_f$$

Anlage 5

Dabei ist:

zur allgemeinen bauaufsichtlichen

NS die Nenngröße des Abscheiders;

Zulassung Nr. 7-54.3-442

Q_r der maximale Regenabfluss;

vom 20. Oktober 2008

Q_s der maximale Schmutzwasserabfluss;

f_d der Dichtefaktor für die maßgebende Leichtflüssigkeit;

f_x der Erschwernisfaktor in Abhängigkeit von der Art des Abflusses;

f_f der FAME-Faktor in Abhängigkeit von der Konzentration und der Zusammenstellung der Anlagenkomponenten

Wenn der Abscheider zur Abtrennung verschiedener Leichtflüssigkeiten verwendet wird, ist bei der Bemessung immer vom maximalen FAME-Anteil in den zu erwartenden Teilströmen auszugehen.



3 Dichtefaktor f_d

Der Dichtefaktor ist gemäß DIN EN 858-2, Abschnitt 4.4.2.2 in Abhängigkeit von der Dichte der Leichtflüssigkeit zu bestimmen, wobei für Gemische aus FAME und mineralischem Dieselkraftstoff die Dichten nach Tabelle 1 zu verwenden sind:

Tabelle 1: Dichten für Mischungen aus FAME und Dieselkraftstoff

FAME-Anteil c_{FAME} % (V/V)	Diesel-Anteil c_D % (V/V)	Nennwert der Dichte bei 15°C g/cm ³
100	0	0,883
40	60	0,850
10	90	0,835
5	95	0,830

ANMERKUNG 1: nach DIN EN 858-2, Tabelle 3, ist bei einem FAME-Anteil über 40% (V/V) die Dichtegruppe "über 0,85 bis 0,90" mit den dazugehörigen Dichtefaktoren zu verwenden.

ANMERKUNG 2: Für den Kraftstoff nach E DIN 51628¹ (B7) wird eine Dichte < 0,835 g/cm³ angenommen.

4 FAME-Faktor f_f

Der Tabelle 2 zu entnehmende FAME-Faktor f_f berücksichtigt den ungünstigen Einfluss von FAME auf das Abscheideverhalten in Abhängigkeit von Konzentration und Zusammenstellung der Komponenten für eine Anlage.

Tabelle 2: FAME-Faktoren f_f

Zusammenstellung der Anlagenkomponenten nach DIN EN 858-2	FAME-Anteil c_{FAME} in % (V/V)		
	0 ^{a)} < c_{FAME} ≤ 5	5 < c_{FAME} ≤ 10	c_{FAME} > 10
S-II-P	1,25	1,5	1,75
S-I-P	1,0	1,25	1,50
S-II-I-P	1,0	1,0	1,25

a) Bei einem FAME-Gehalt unter der Nachweisgrenze ist der FAME-Faktor f_f mit 1,00 einzusetzen.

ANMERKUNG: Im Sinne dieser Zulassungsgrundsätze wird der FAME-Anteil kleiner 2% (V/V) als "ohne FAME-Anteil" betrachtet, da FAME-Gehalte erst ab 2% (V/V) nach DIN EN 14078² sicher nachweisbar sind.

¹ E DIN 51628:2008-01

Kraftstoffe für Kraftfahrzeuge - Anforderungen und Prüfverfahren – Dieselkraftstoff B7

² DIN EN 14078:2004-03

Flüssige Mineralölprodukte - Bestimmung von Fettsäure-Methylester (FAME) in Mitteldestillaten - Infrarotspektrometrisches Verfahren